

УДК 621.882.4

Группа Г36

ОТРАСЛЕВОЙ СТАНДАРТ

ОСТ1 34514-80
ОСТ1 34515-80

ШАЙБЫ ДЛЯ ДВУХУШКОВЫХ ГАЕК

На 6 страницах

Конструкция и размеры

Взамен 3425А

ОКП 75 9463

Распоряжением Министерства от 9 июля 1980 года № 087-16

срок введения установлен с 1 января 1982 года

Несоблюдение стандарта преследуется по закону

ШАЙБЫ ПО ОСТ1 34515-80 ВЗАИМОЗАМЕНЯЕМЫ С ШАЙБАМИ ПО НОРМАЛИ 3425А

1. Конструкция и размеры шайб должны соответствовать указанным на чертеже и в табл. 1 и 2.

№ изм.

1

№ изв.

9859

2

11825

Изм. № дубликата

Изм. № подлинника

203

Издание официальное

ГР № № 8174951, 8174967 от 22.09.80

Перепечатка воспрещена

Rz 80/ (✓)

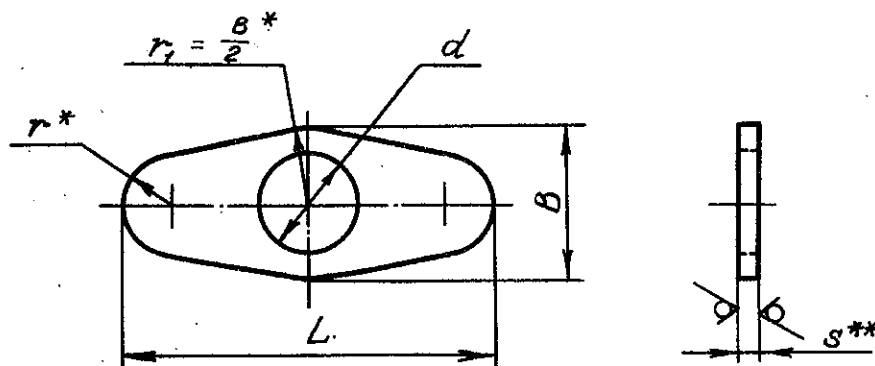


Таблица 1

Обозначение стандарта	Марка материала
ОСТ1 34514-80	12Х18Н10Т-М
ОСТ1 34515-80	Д16АТ

Таблица 2

Размеры в мм

Номинальный диаметр резьбы гайки**	Пред. откл.				S						
	по Н12		по h 14		±0,25	0,5		1		1,5	
	по Н12	по h 14	по h 14	по h 14	Применяемость	Масса 100 шт., кг	Применяемость	Масса 100 шт., кг	Применяемость	Масса 100 шт., кг	
3	4	7	18	3,0		0,013		0,025		0,038	
4	5	8	23	3,5		0,014		0,028		0,042	
5	6					0,013		0,025		0,038	
6	7	10	25			0,020		0,040		0,061	
8	9	13	30	4,0		0,029		0,058		0,087	
10	11	16	35	4,5		0,039		0,079		0,118	

Примечание. В табл. 2 приведены значения массы шайб из алюминиевого сплава. Для определения массы шайб, изготавливаемых из стали, значения массы, указанные в таблице, должны быть умножены на коэффициент 2,8.

№ изм.
№ изв.

203

Ив. № дубликата
Ив. № подлинника

* Размеры обеспеч. инстр.

** Размеры для справок.

ОСТ1 34514-80, ОСТ1 34515-80 Стр. 3

2. Материал: сталь 12Х18Н10Т-М; алюминиевый сплав Д16АТ.

3. Покрытие шайб*:

- из стали - Хим.Пас;

- из алюминиевого сплава - Ан.Окс.хр.

Другие виды покрытия - по ОСТ1 34530-80.

4. Пример применения шайб приведен в справочном приложении 1.

5. Коды ОКП шайб должны соответствовать указанным в обязательном приложении 2.

6. Технические условия - по ОСТ1 34530-80.

Пример наименования и обозначения шайбы толщиной 1 мм для двухшковой гайки с номинальным диаметром резьбы 6 мм, из стали, пассивированной:

Шайба 1-6-Хим.Пас - ОСТ1 34514-80

То же, из алюминиевого сплава, анодированной:

Шайба 1-6-Ан.Окс - ОСТ1 34515-80

№ изм.

№ изв.

Инд. № дубликата

Инд. № подлинника

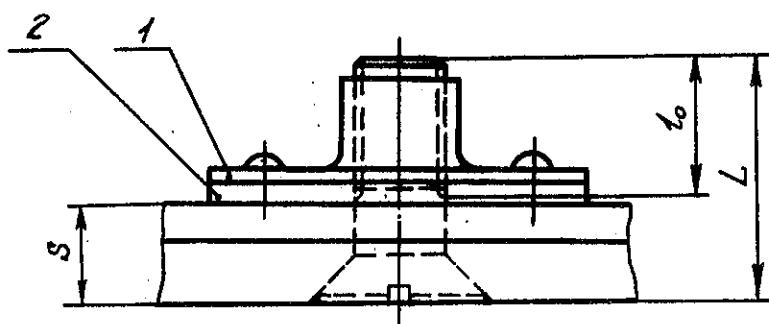
203

* По действующим в отрасли документам.

ПРИЛОЖЕНИЕ 1

Справочное

ПРИМЕР ПРИМЕНЕНИЯ ШАЙБЫ ДЛЯ ДВУХУШКОВОЙ ГАЙКИ



1 - гайка; 2 - шайба

Шайбы подкладывать под гайки при $S < L - (l_0 - 2P)$,

где S - толщина пакета;

L - длина болта;

l₀ - длина резьбовой части болта;

P - шаг резьбы болта.

№ изм.

№ изм.

203

Изм. № дубликата

Изм. № подлинника

ОСТ1 34514-80, ОСТ1 34515-80 Стр. 5

ПРИЛОЖЕНИЕ 2
Обязательное

КОДЫ ОКП ШАЙБ

Т а б л и ц а 1

Номинальный диаметр резьбы гайки	ОСТ1 34514-80		Покрытие: Хим.Пас			
	S					
	0,5		1		1,5	
	Код ОКП	КЧ	Код ОКП	КЧ	Код ОКП	КЧ
3	75 9463 7001	02	75 9463 7007	07	75 9463 7013	09
4	75 9463 7002	01	75 9463 7008	08	75 9463 7014	08
5	75 9463 7003	00	75 9463 7009	05	75 9463 7015	07
6	75 9463 7004	10	75 9463 7010	01	75 9463 7016	06
8	75 9463 7005	09	75 9463 7011	00	75 9463 7017	05
10	75 9463 7006	08	75 9463 7012	10	75 9463 7018	04

Т а б л и ц а 2

Номинальный диаметр резьбы гайки	ОСТ1 34515-80		Покрытие: Ан.Окс			
	S					
	0,5		1		1,5	
	Код ОКП	КЧ	Код ОКП	КЧ	Код ОКП	КЧ
3	75 9463 8001	09	75 9463 8007	03	75 9463 8013	05
4	75 9463 8002	08	75 9463 8008	02	75 9463 8014	04
5	75 9463 8003	07	75 9463 8009	01	75 9463 8015	03
6	75 9463 8004	06	75 9463 8010	08	75 9463 8016	02
8	75 9463 8005	05	75 9463 8011	07	75 9463 8017	01
10	75 9463 8006	04	75 9463 8012	06	75 9463 8018	00

П р и м е ч а н и е . Коды ОКП шайб с другими покрытиями выдаются головной организацией по стандартизации по запросам предприятий.

№ изм.
№ изв.

203

Инв. № дубликата
Инв. № подлинника

ЛИСТ РЕГИСТРАЦИИ ИЗМЕНЕНИЙ

№ изм.	Номера страниц				Номер "Изв. об изм."	Подпись	Дата	Срок введения изменения
	Изме- ненных	Заме- ненных	Новых	Анну- лиро- ванных				
1	1	-	-	-	8659	<i>Черныш</i>		01.01.87
2	1	-	-	-	11825	<i>Черныш</i>	15.12.95	1996-01-01