

31 01 12 8189266
8189271
8189287
8189292

Группа Г32

УДК

Группа Г32

ОТРАСЛЕВОЙ СТАНДАРТ

ВИНТЫ С ПОЛУПОТАЙНОЙ
ГОЛОВКОЙ $\angle 90^\circ$

Конструкция и размеры

ОСТ 1 31560-80
ОСТ 1 31561-80
ОСТ 1 31562-80
ОСТ 1 31563-80

На 9 страницах

ОКП 75 8224
75 8225

Взамен 3191А, 3192А,
3192А ант., 3193А

Распоряжением Министрства от 30 октября 1980 года № 087-18

срок действия установлен с 1 января 1982 года

до 1 января 1987 года

Несоблюдение стандарта преследуется по закону

ВИНТЫ ПО ОСТ 1 31560-80, ОСТ 1 31561-80, ОСТ 1 31562-80 И ОСТ 1 31563-80

ВЗАИМОЗАМЕНЯЕМЫ С ВИНТАМИ ПО НОРМАЛЯМ 3191А, 3193А, 3192А

И 3192А ант. СООТВЕТСТВЕННО

1. Конструкция и размеры винтов должны соответствовать указанным на чертеже и в табл. 1, 2 и 3.

Издание официальное

Перепечатка воспрещена

№ 031.
№ 030.

315

Изм. № дубликата
Изм. № подлинника

R_z 40/ (✓)

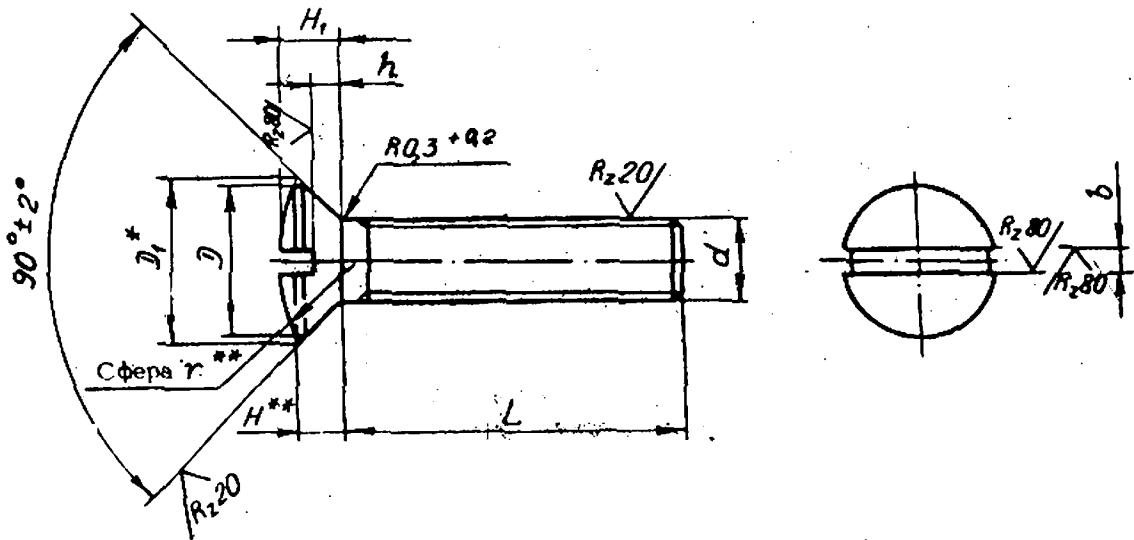


Таблица 1

Обозначение стандарта	Диаметры резьбы, мм	Марка материала
ОСТ 1 31560-80	От 2 до 6	10
ОСТ 1 31561-80	От 3 до 6	30ХГСА
ОСТ 1 31562-80	От 2 до 6	ДС50-1
ОСТ 1 31563-80		ДС50-1 антимагнитная

Таблица 2

d	D _{min}	D ₁	H			b		r Пред. откл. по h 14
			Предельные отклонения			Номин.	Пред. откл.	
			+0,1	по h 14				
M2	4,0	4,6	1,3	1,8	1,0	0,5	+0,20	4,9
M2,5	4,7	5,3	1,4	2,1	1,3	0,6		4,8
M3	5,4	6,4	1,7	2,4	1,6	0,8		6,2
M4	7,5	8,4	2,2	3,1	1,8	1,0	+0,25	8,2
M5	9,0	10,0	2,5	3,6	2,1	1,2		10,7
M6	11,0	12,0	3,0	4,3	2,1	1,6		13,9

№ 231
№ 230

315

Илл. № дубляжа
Илл. № подписки

* Размер для справок.
** Размеры обеспеч. инстр.

Т а б л и ц а 3

L, мм		d											
		M2		M2,5		M3		M4		M5		M6	
Номинал.	Пред. откл.	Применяе-мость	Масса 100 шт., кг	Применяе-мость	Масса 100 шт., кг	Применяе-мость	Масса 100 шт., кг	Применяе-мость	Масса 100 шт., кг	Применяе-мость	Масса 100 шт., кг	Применяе-мость	Масса 100 шт., кг
3			0,016		-		-		-		-		-
4			0,018		0,032		0,046		-		-		-
5			0,020		0,036		0,050		-		-		-
6			0,022		0,039		0,054		-		-		-
7			0,024		0,042		0,059		0,119		-		-
8			0,025		0,046		0,063		0,127		-		-
9			0,027		0,049		0,068		0,135		-		-
10	±0,2		0,029		0,052		0,072		0,143		0,23		0,27
11			0,031		0,056		0,076		0,150		0,24		0,29
12			0,033		0,059		0,081		0,158		0,25		0,30
14			0,037		0,065		0,080		0,173		0,28		0,34
16			0,041		0,072		0,088		0,189		0,30		0,37
18			0,044		0,079		0,107		0,204		0,33		0,41
20			-		0,085		0,116		0,220		0,35		0,45
22			-		0,092		0,125		0,225		0,38		0,48
24			-		0,098		0,134		0,250		0,40		0,52
26			-		0,105		0,142		0,266		0,43		0,55
28			-		-		0,151		0,281		0,45		0,59
30			-		-		0,160		0,297		0,48		0,62
32			-		-		-		0,312		0,50		0,66
34			-		-		-		0,327		0,53		0,69
36			-		-		-		0,342		0,55		0,73
38	±0,3		-		-		-		-		0,58		0,76
40			-		-		-		-		0,60		0,80
42			-		-		-		-		0,63		0,83
44			-		-		-		-		0,65		0,87
46			-		-		-		-		-		0,91
48			-		-		-		-		-		0,94
50			-		-		-		-		-		0,98

П р и м е ч а н и я:

1. Допускается применение винтов большей длины с интервалом: 2 мм для винтов длиной до 100 мм, 4 мм для винтов длиной свыше 100 мм. Применение таких винтов должно быть согласовано с головной организацией по стандартизации.

2. В табл.3 приведена масса винтов из стали.
Для определения массы винтов из латуни значения массы, указанные в таблице, должны быть умножены на коэффициент 1,1.

№ изм.
№ изв.

315

Наз. № дубликата
Изм. № подлинника

2. Материал: сталь 10 и 30ХГСА; латунь ЛС59-1 и ЛС59-1 антимагнитная.
3. Термическая обработка винтов из стали 30ХГСА*: $\sigma_B = 1079 \dots 1275$ МПа ($110 \dots 130^3$ кгс/мм²). При изотермической закалке $\sigma_B = 1079 \dots 1422$ МПа ($110 \dots 145$ кгс/мм²).
4. Поля допусков резьбы: $8g$ для $d < M3$ и $6e$ для $d \geq M3$ под металлическое покрытие, $8h$ под неметаллическое покрытие.
5. Покрытие винтов*:
 - из стали 10 с резьбой менее M3 - Ц3-8.хр; с резьбой M3 и M4 - Ц8-8.хр; с резьбой более M4 - Ц9.хр;
 - из стали 30ХГСА с резьбой M3 и M4 - Ц8-8.хр, Кд8-8.хр; с резьбой более M4 - Ц8.хр, Кд9.хр;
 - из латуни - Хим.Пас.
 Другие виды покрытия - по ОСТ 1 31101-80.
6. Коды ОКП винтов должны соответствовать указанным в обязательном приложении.
7. Технические условия - по ОСТ 1 31101-80.

Пример наименования и обозначения винта с полупотайной головкой $\angle 90^\circ$ с резьбой M6 и длиной $L = 24$ /мм, из стали 10, цинкованного:

Винт 6-24-Ц-ОСТ 1 31560-80

То же, из стали 30ХГСА, цинкованного:

Винт 6-24-Ц-ОСТ 1 31561-80

То же, из стали 30ХГСА, кадмированного:

Винт 6-24-Кд-ОСТ 1 31561-80

То же, из латуни, пассивированного:

Винт 6-24-Хим.Пас-ОСТ 1 31562-80

То же, из антимагнитной латуни, пассивированного:

Винт 6-24-Хим.Пас-ОСТ 1 31563-80

ПРИЛОЖЕНИЕ
Обязательное

КОДЫ ОКП ВИНТОВ

Таблица 1

Обозначение стандарта	Покрытие*	Код ОКП		КЧ
		XX XXXX X	XXX	
ОСТ 1 31560-80	Ц, хр	75 9224 9	По табл. 2	Колонка 1
ОСТ 1 31561-80	Кд, хр	75 9225 1	По табл. 3	
ОСТ 1 31562-80	Хим.Пас	75 9225 2	По табл. 2	Колонка 2
ОСТ 1 31563-80		75 9225 3		Колонка 3

* По действующим в отрасли документам.

** Коды ОКП винтов с другими покрытиями выданы по решению организации по стандартизации по запросам предприятий.

№ 138.
№ 138.

315

№ 138. № дубликата
№ 138. № свидетельства

Таблица 2

№ дубляжата	
№ изделия	315

L	M2			M2,5			M3			M4			M5			M6		
	XXX	KЧ		XXX	KЧ		XXX	KЧ		XXX	KЧ		XXX	KЧ		XXX	KЧ	
		1	2		3	1		2	3		1	2		3	1		2	3
3	001	05	06	02														
4	002	04	05	01	016	09	10	06	034	07	08	04						
5	003	03	04	00	017	08	09	05	035	06	07	03						
6	004	02	03	10	018	07	08	04	036	05	06	02						
7	005	01	02	09	019	06	07	03	037	04	05	01	054	03	04	00		
8	006	00	01	08	020	02	03	10	038	08	04	00	055	02	03	10		
9	007	10	00	07	021	01	02	09	039	02	08	10	056	01	02	09		
10	008	09	10	06	022	00	01	08	040	09	16	04	057	00	01	08	074	10
11	009	08	09	05	023	10	00	07	041	08	09	05	058	10	00	07	075	09
12	010	04	05	01	024	09	10	06	042	07	08	01	059	09	10	06	076	08
14	011	03	04	00	025	08	09	05	043	06	07	03	060	05	06	02	077	07
16	012	02	03	10	026	07	08	04	044	05	06	02	061	04	05	01	078	06
18	013	01	02	09	027	06	07	03	045	04	05	01	062	03	04	00	079	05
20					028	05	06	02	046	03	04	00	063	02	03	10	080	01
22					029	04	05	01	047	02	03	10	064	01	02	09	081	00
24					030	00	01	08	048	01	02	09	065	00	01	08	082	10
26					031	10	00	07	049	00	01	08	066	10	00	07	083	09
28									050	07	08	04	067	09	10	06	084	08
30									051	06	07	03	068	08	09	05	085	07
32													069	07	08	04	086	06
34									070	03	04	00	070	03	04	00	087	05
36									071	02	03	10	071	02	03	10	088	04

Продолжение табл. 3

№ 139.
№ 139.

315

№ № дубляжа
№ № осей

L	d													
	M3			M4			M5			M6				
	Ц. xp	Кл. xp	Кл. xp	Ц. xp	Кл. xp	Кл. xp	Ц. xp	Кл. xp	Кл. xp	Ц. xp	Кл. xp	Кл. xp		
	XXX	КЧ	XXX	КЧ	XXX	КЧ	XXX	КЧ	XXX	КЧ	XXX	КЧ		
36			071	07	271	01	088	09	288	03	109	10	309	04
38							089	08	289	02	110	06	310	00
40							090	04	290	09	111	05	311	10
42							091	03	291	08	112	04	312	09
44							092	02	292	07	113	03	313	08
46											114	02	314	07
48											115	01	315	06
50											116	00	316	05

ИЗВЕЩЕНИЕ ОБ ИЗМЕНЕНИИ № 9864

См. таблицу

См. таблицу

Лист 6

ИЗМЕНЕНИЕ № 2

Обозначение и наименование стандарта	Содержание изменения
<p>ОСТ 1 31521-80 ОСТ 1 31522-80 ОСТ 1 31523-80 ОСТ 1 31524-80 ОСТ 1 31525-80 ОСТ 1 31526-80 ОСТ 1 31527-80</p> <p>ВИНТЫ С ЦИЛИНДРИЧЕСКОЙ ГОЛОВКОЙ И ОТВЕРСТИЕМ ДЛЯ КОНТРОЛКИ В ГОЛОВКЕ</p> <p>Конструкция и размеры</p>	<p>Первую страницу стандарта дополнить указанием: "Проверен в 1986 г. Срок действия продлен до 01.01.96".</p> <div data-bbox="635 600 1300 884" style="border: 1px solid black; padding: 5px;"> <p>Государственный комитет СССР по стандартизации ВСЕСОЮЗНЫЙ ЦЕНТР СТАНДАРТИЗАЦИИ</p> <p>ГОСУДАРСТВЕННОЙ РЕГИСТРАЦИИ</p> <p>26.06.86 818887/02</p> </div> <p>818 888/02 818 889/02 818 890/02 818 891/02 818 892/02 818 893/02</p>
<p>ОСТ 1 31560-80 ОСТ 1 31561-80 ОСТ 1 31562-80 ОСТ 1 31563-80</p> <p>ВИНТЫ С ПОЛУПОТАЙНОЙ ГОЛОВКОЙ 490°</p> <p>Конструкция и размеры</p>	<p>Первую страницу стандарта дополнить указанием: "Проверен в 1986 г. Срок действия продлен до 01.01.96".</p> <div data-bbox="598 1344 1268 1646" style="border: 1px solid black; padding: 5px;"> <p>Государственный комитет СССР по стандартизации ВСЕСОЮЗНЫЙ ЦЕНТР СТАНДАРТИЗАЦИИ</p> <p>ГОСУДАРСТВЕННОЙ РЕГИСТРАЦИИ</p> <p>26.06.86 818926/02</p> </div> <p>818 927/02 818 928/02 818 929/02</p>

Инвентарный № 464

15 декабря 1983 года

83

Группа Г32

ИЗВЕЩЕНИЕ ОБ ИЗМЕНЕНИИ № 9536
ОТРАСЛЕВЫХ СТАНДАРТОВ,
ВКЛЮЧЕННЫХ В СБОРНИК

В И Н Т Ы

ОСТ 1 31501-80 + ОСТ 1 31580-80

Изменение № 1

ОСТ 1 31560-80, ОСТ 1 31561-80, ОСТ 1 31562-80,
ОСТ 1 31563-80

ИЗВЕЩЕНИЕ ОБ ИЗМЕНЕНИИ № 8538

ОСТ 1 31580-80
ОСТ 1 31581-80
ОСТ 1 31582-80
ОСТ 1 31583-80

ВИНТЫ С ПОЛУПОТАЙНОЙ ГОЛОВКОЙ $\angle 80^\circ$

Конструкция и размеры

Листов 1

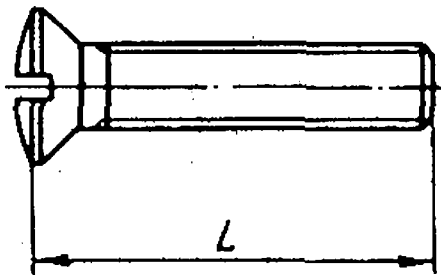
Лист

Срок введения

" 1 " января 1984 г.

ИЗМЕНЕНИЕ № 1

Чертеж. Заменить постановку размера L , как показано ниже:



ГОСУДАРСТВЕННЫЙ СТАНДАРТ
СССР ПО СТ. И. Д. Д. Т.
(Госстандарт)

Удостоверено и внесено в ре-
гистр государственной регистрации
84.02.06 за № 818929/01

Причина изменения

Указание о заделе

Шифр
изм.
7

Устранение ошибки

Задел использовать